

ПНЕВМОРЫЧАГ (ПНЕВМОПЕРЕКЛЮЧАТЕЛЬ МЕХАНИЧЕСКИЙ) РП432

Руководство по эксплуатации в. 2025-03-27 DVM

Пневморычаг (пневмопереключатель механический) РП432 предназначен для распределения воздушных потоков, управления исполнительными устройствами пневмосистем.

Область применения

Пневморычаги относятся к направляющей аппаратуре и служат для управления направлением движения потоков сжатого воздуха. Управление осуществляется за счет переключения схемы соединения внутренних каналов распределителя с входными и выходными присоединительными отверстиями.

Особенности:

- тип: 4/3 (4-линейный, 3-позиционный);
- с фиксацией;
- расположение портов: торцевое;
- количество положений: 2+N.

Рабочая среда: очищенный воздух
(тонкость очистки 25 мкм).

Рабочая температура: 0...+60°C.

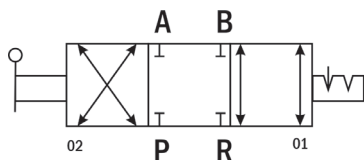
Рабочее давление: 0...0,8 МПа.

Присоединение: G $\frac{1}{4}$ " или G $\frac{3}{8}$ "

Габаритные размеры: 82×160×74 мм.



ПНЕВМАТИЧЕСКАЯ СХЕМА



Расшифровка обозначений:

P - порт питания;

A - рабочий порт;

B - рабочий порт;

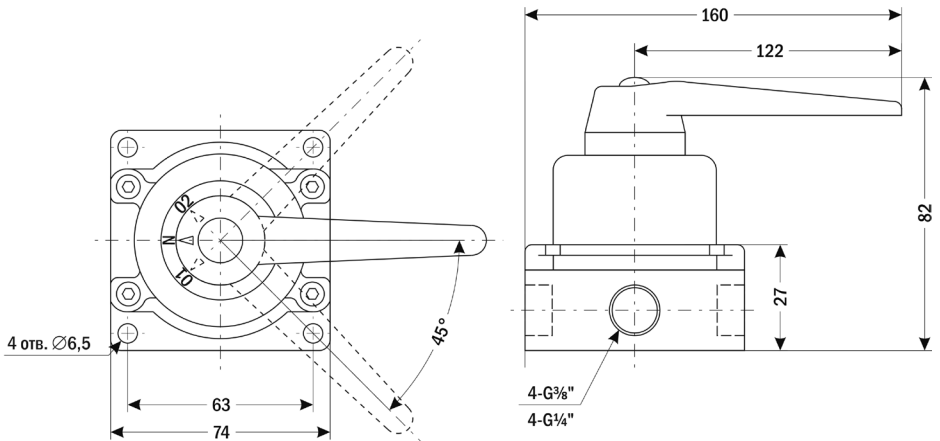
R - порт выхлопа.

ОПИСАНИЕ РАБОТЫ

Для управления пневмоцилиндрами двустороннего действия используется пневморычаг РП432, имеющий возможность коммутировать линии питания, потребителя и выхлопа. Такой пневморычаг обозначается как 4/3 (4-линейный, 3-позиционный). Это означает, что он имеет 4 канала ввода-вывода: вход (от источника воздуха), 2 выхода (для подключения рабочего органа) и выхлоп (для выброса воздуха при обратном ходе рабочего органа) и 3 возможных положения золотника.

В нейтральном положении N все порты перекрыты (см. чертеж). При переводе рукоятки в положение 01 порт питания P соединяется с рабочим портом A, а рабочий порт B соединяется с портом выхлопа R. При переводе рукоятки в положение 02 порт питания P переключается на рабочий порт B, а рабочий порт A соединяется с портом выхлопа R.

ГАБАРИТНЫЙ ЧЕРТЕЖ



Модель	Присоединение	Вес, г
РП432-14	G $\frac{1}{4}$ "	365
РП432-38	G $\frac{3}{8}$ "	588

ГАРАНТИЙНЫЕ ОБЯЗАТЕЛЬСТВА

Пневморычаг не требует обслуживания. В случае выхода прибора из строя, он должен быть демонтирован и отправлен изготовителю для осмотра и тестирования. Гарантийный срок составляет 12 месяцев от даты продажи. Поставщик не несет никакой ответственности за ущерб, связанный с повреждением изделия при транспортировке, в результате некорректного использования, а также в связи с модификацией или самостоятельным ремонтом изделия пользователем.

АРК Энергосервис, Санкт-Петербург
 +7 (812) 327-32-74 8-800-550-32-74
 www.kipspb.ru 327@kipspb.ru

Дата продажи: _____

М. П.